

Modüler Pişirme Ekipmanları 900XP Power Grill-Gazlı Setüstü HP Barbekü-400mm

SIRA # _____

MODEL # _____

ADI # _____

SIS # _____

AIA # _____



391219 (E9GRGDGC0P)

Powergrill-Gazlı set üstü HP barbekü, pişirme yüzeyinde max.350°C sıcaklık, döküm ızgaralı, radyan ısıtma, paslanmaz brülörlü - 400 mm

Özellikler

Sıra No.

Ön, arka ve yan paneller Scotch Brite paslanmaz çeliktir. 2 mm kalınlıkta tek parça sacdan basılmış üst tabla da AISI 304'dür. Lazer kesimle oluşturulmuş 90° açılı yan kenarlar yanyana gelen üniteler arasında açıklık bırakmaz, kir toplanmasına imkan vermez. Alev stabilizatörlü paslanmaz çelik brülörleri koruyan AISI 441'den yansıtıcı radyan kalkanlar bulunur. 11kW gücünde brülörler, alev söndüğünde gazı kesen emniyet tertibatı ile donatılmışlardır. Yağın toplandığı kollektörleri vardır. Pişirme ızgaraları döküm demirdir. Pişirme yüzeyinde 350°C sıcaklık elde edilir. LPG veya doğal gazla çalışır. Cihazın arkasındaki servis kanalı montaj işlemini kolaylaştırır, hortum, boru ve kablo gibi bağlantı parçalarını korur. Suya karşı koruma sınıfı IPX4'dür. Alt dolap, köprü suportu veya konsol sistemi üzerine monte edilebilir.

Ana Özellikler

- Paslanmaz çelik AISI441 brülörler stabilize alevlidir.
- Brülörler AISI441 paslanmaz çelik saptırıcı alev kalkanları ile korunur. Bu brülörler ızgaranın üstünü 700°C sıcaklığa ulaştırırlar; üst ve yan radyan pleytler ısıtma gücünü eşit olarak dağıtırırken öte yandan saptırıcı kalkanları damlayan yağlarla temastan korurlar ve böylece parlamayı önlerler (PATENT

BAŞVURUSU).

- Pişirme ızgarasında sıcaklık 350°C'ye ulaşır.
- Ünitenin derinliğince uzanan çekmeceli yağ toplama konteynirinde dolu olduğunu gösteren bir delik bulunur. Konteynıra su doldurularak pişirilen malzemeye buhar verilmesi sağlanır.
- Arka ve yanlarda paslanmaz çelik demonte siperlik.
- Tüm komponentler (deflektör, radyan pleytleri, pişirme ızgaraları, siperlikler) temizlik amacıyla sökülebilir.
- Özel "Güç Kontrol" fonksiyonu: Kontrol düğmesi 240°'lik bir dönüş açısında minimum ile maksimum güç seviyeleri arasında hassas ayarlama yapar; pişen yiyeceğe en uygun gücün elde edilmesini sağlar.
- Kontrol düğmesindeki "Stand-by" pozisyonu iş yoğunluğu olmayan sürede enerji tüketimini asgari seviyeye indirirken ihtiyaç durumunda hızla istenen ısı değerine ulaşılır.
- Kontrol düğmesinin özel dizaynı içine su sızmasına imkan vermez.
- Son derece dayanıklı emaye dökme demirden yapılmış pişirme ızgaraları kolayca temizlenir.
- Alt dolap, köprü suportu veya konsol sistemi üzerine monte edilebilir.

Konstruksiyon

- Ünite 930 mm derinliktedir ve geniş bir çalışma yüzeyine sahiptir.
- Tüm dış paneller Scotch Brite yüzey işlemeli paslanmaz çeliktendir.
- AISI 304 paslanmaz çelik üst tabla 2 mm kalınlıktadır.
- Yan ve arka paneller AISI304 paslanmaz çeliktir.
- Model, üniteler arasında boşluk ve kir birikmesini önlemek için sıfır birleşim sağlayan dik açılı yan kenarlara sahiptir.
- Tüm fonksiyonel komponentlere cihazın ön tarafından erişilir.

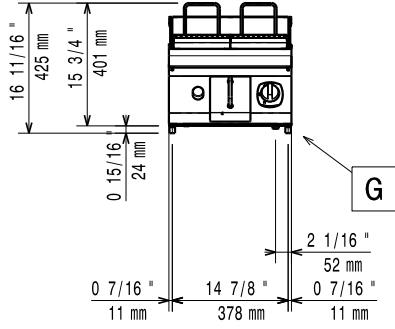
Opsiyonel Aksesuarlar

- Birleşme yerleri için kapama kiti - PNC 206086
700&900XP
- Köprü tipi montaj suportu - 800 mm - PNC 206137
700&900XP
- Köprü tipi montaj suportu - 1000 mm - PNC 206138
700&900XP
- Köprü tipi montaj suportu - 1200 mm - PNC 206139
700&900XP
- Köprü tipi montaj suportu - 1400 mm - PNC 206140
700&900XP
- Köprü tipi montaj suportu - 1600 mm - PNC 206141
700&900XP
- Köprü tipi montaj suportu - 400 mm - PNC 206154
700&900XP
- Baca tipi sırt 400 mm - PNC 206303
700&900XP
- Arka korkuluk 800mm- Marin PNC 206308
- Arka korkuluk 1200mm- Marin PNC 206309

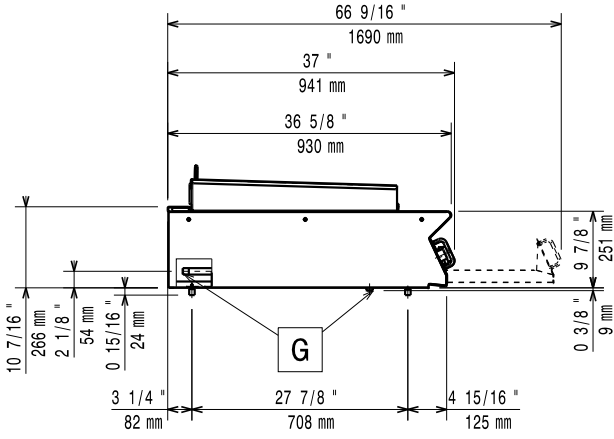
Onay: _____

- HP griller için kancalı spatula (700/900XP) PNC 206347
- - NOT TRANSLATED - PNC 206462
- Yan korkuluk,sağ/sol - 900XP PNC 216044
- Ön korkuluk - 400 mm - 700&900XP PNC 216046
- Ön korkuluk - 800 mm - 700&900XP PNC 216047
- Ön korkuluk - 1200 mm - 700&900XP PNC 216049
- Ön korkuluk - 1600 mm - 700&900XP PNC 216050
- Geniş korkuluk (tabak rafı) 400 mm - 700&900XP PNC 216185
- Geniş korkuluk (tabak rafı) 800 mm - 700&900XP PNC 216186
- Gazlı cihazlar için regülâtör - 700&900XP PNC 927225

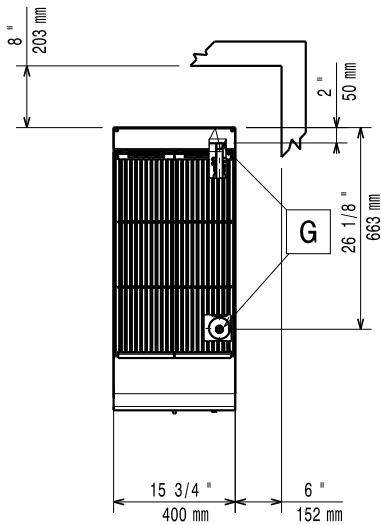
Ön



Yan

EQ = Topraklama vidası
G = Gaz bağlantısı

Üst

**Gaz:****Doğal Gaz Basıncı:**

391219 (E9GRGDGC0P) 7" w.c. (17.4 mbar)

LPG Gaz Basıncı:

11" w.c. (27.7 mbar)

Gaz Gücü:

10.5 kW

Standart gaz dağıtım:

Doğal Gaz

Gaz Tipi Seçeneği:

LPG;Doğal Gaz

Gaz Girişi:

3/4"

Temel bilgiler:

Bu cihaz ısıya duyarlı bir başka cihaz veya mobilyanın yanına yerleştirilirse 150 mm'lik bir açıklık bırakılması veya ısı izolasyonu sağlanması gereklidir.

Dış boyutlar, Genişlik: 400 mm**Dış boyutlar, Derinlik:** 930 mm**Dış boyutlar, Yükseklik:** 250 mm**Net ağırlık:** 60 kg**Ambalajlı ağırlık:** 65 kg**Ambalaj yüksekliği:** 580 mm**Ambalaj genişliği:** 460 mm**Ambalaj derinliği:** 1020 mm**Ambalajlı hacim:** 0.27 m³**Sertifika grubu:** N9EGG